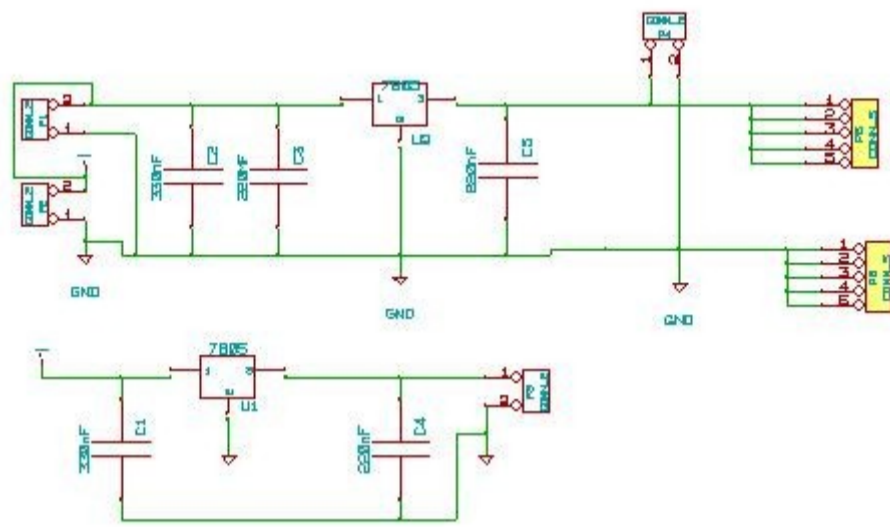


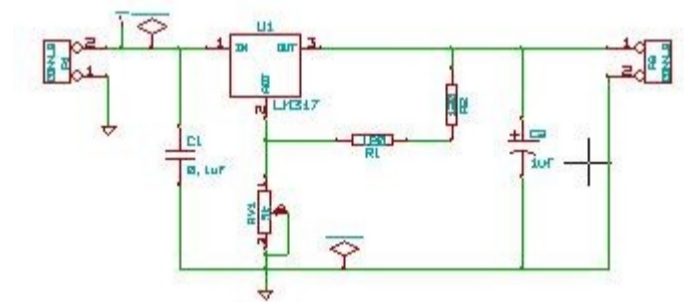
# e p p s

## ROPSTEAM 310



Adaptador de Alimentação do microcontrolador 80c51ac3

Esquemático da alimentação da placa de sensores de vitimas



Projecto elaborado por: Luís Borges  
Bruno Silva  
Eduardo Martins